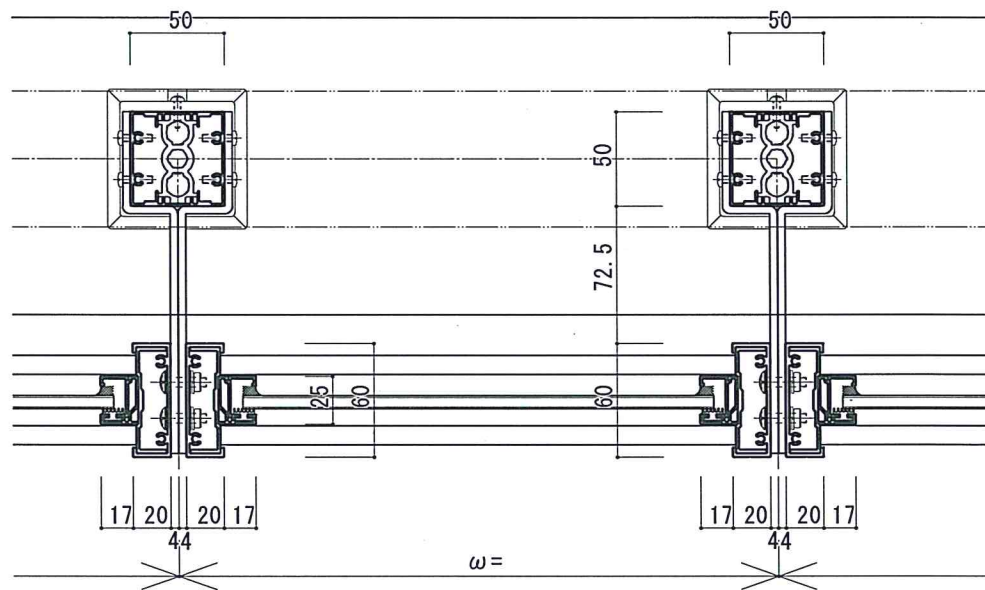
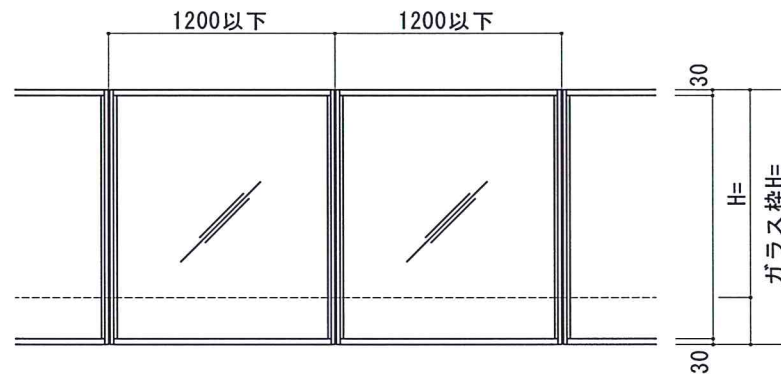
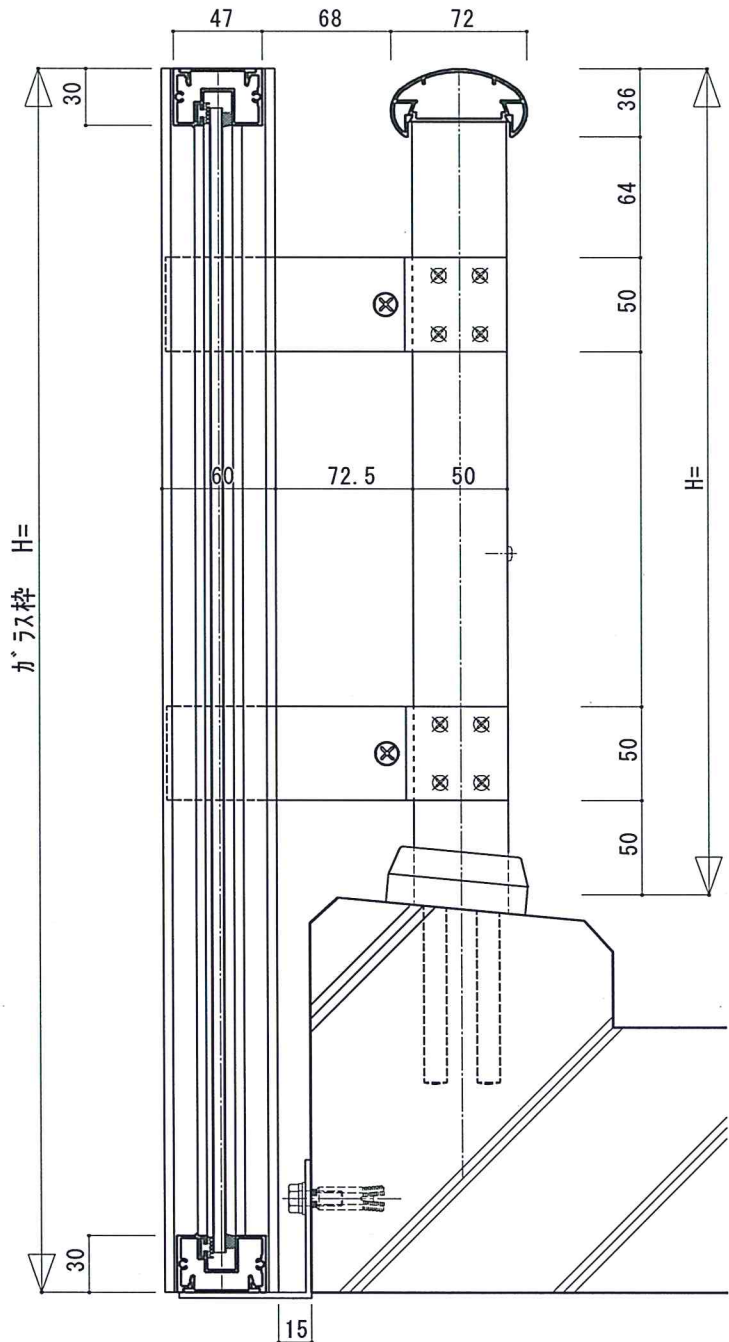




外部



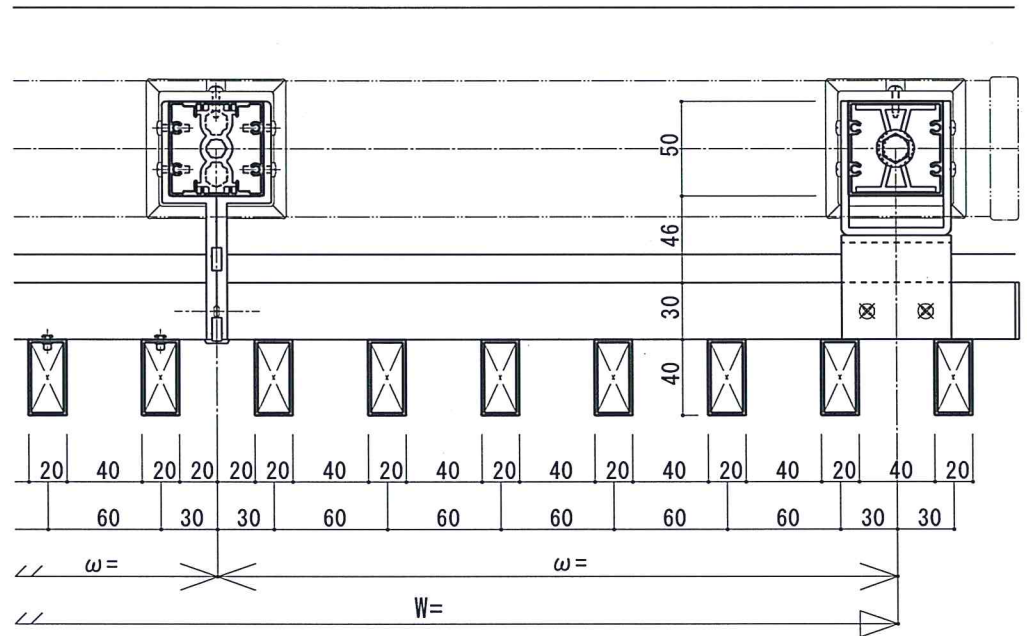
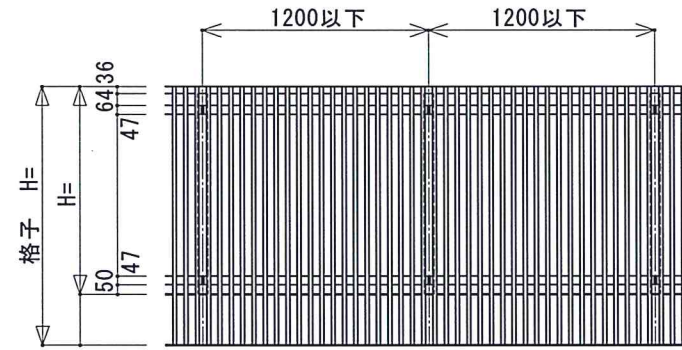
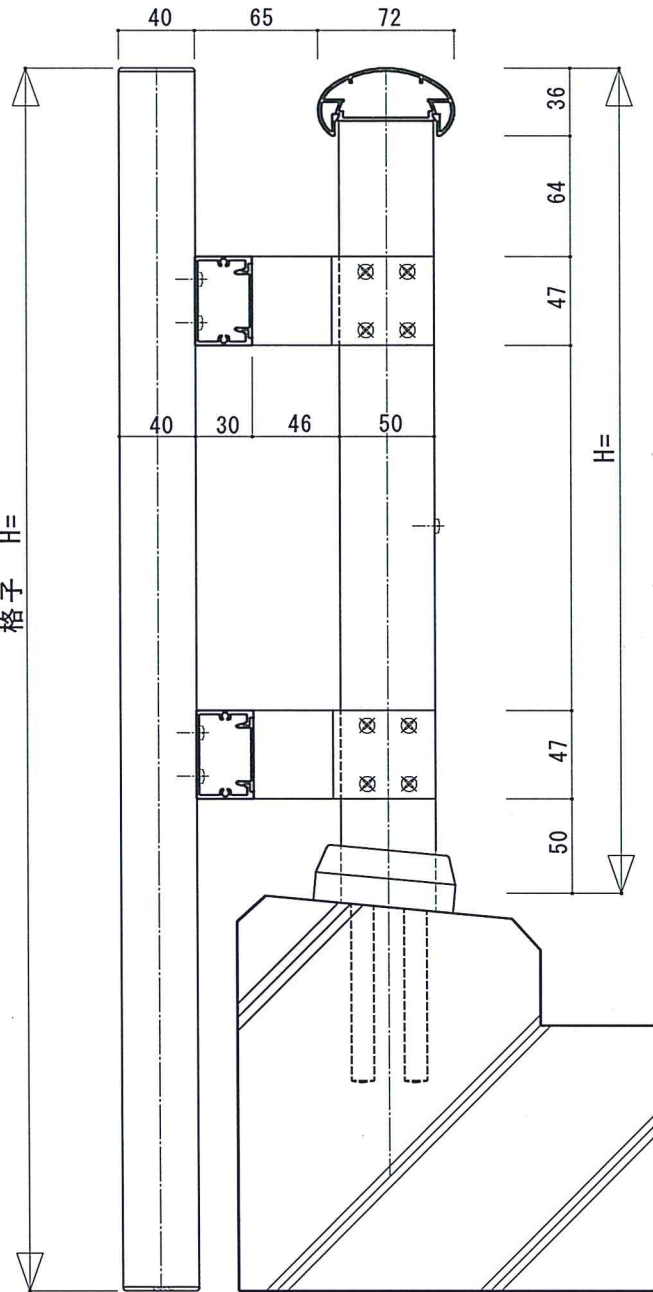
外部

日付	備考	設計 施工	受領 印	工事名	縮尺	作 図	照 査	図 番
					1/1			
株式会社 松尾アルミニウム工業								



外部

格子 H=



外部

15

日付	備考	松尾アルミニウム工業	設計		受領印		工事名	縮尺	1 / 1 作 図	照 査	図 番
			施工								

